



# Stairfriend

## Siège d'escalier



# MANUEL DE L'UTILISATEUR

(À être conservé par le propriétaire après l'installation par  
le distributeur autorisé Savaria)

Pièce No. 000971, Rev. 001  
16-m05-2024

---

## IMPORTANT

Assurez-vous que votre siège d'escalier Stairfriend est installé et entretenu par un distributeur autorisé Savaria. En aucune circonstance, personne d'autre sauf un distributeur autorisé Savaria avec la formation appropriée et l'autorisation appropriée ne peut installer, ajuster, entretenir ou modifier quoi que ce soit sur cet équipement. Ne pas vous conformer à cet avertissement peut compromettre les systèmes de sécurité, ce qui peut entraîner des blessures graves ou la mort. Dans ces circonstances, Savaria n'assume aucune responsabilité pour les dommages matériels, des réclamations de garantie ou des blessures corporelles, y compris la mort.

La sécurité des passagers repose sur un ensemble de détails dans la conception, la fabrication et l'installation du produit. Après l'installation, un fonctionnement fiable et ininterrompu, en toute sécurité, exige une inspection et un entretien réguliers, comme décrit dans ce manuel, ou plus fréquemment selon les conditions d'utilisation, ou l'environnement, ou si la législation locale l'exige. En tant que propriétaire, vous êtes responsable de veiller à ce que les inspections régulières et l'entretien soient effectués en temps opportun.

Reportez-vous à ce manuel pour une description de votre siège d'escalier Stairfriend, son mode d'emploi, et un registre d'entretien.

À la fin de l'installation, le distributeur doit vous fournir les renseignements ci-bas et s'assurer qu'ils sont inscrits dans ce manuel. En outre, vous, ou le distributeur, devez garder ce registre à jour en y inscrivant les dates d'entretien régulier et les réparations s'il y a lieu et tout autre renseignement pertinent.

## GARANTIE

Assurez-vous que votre distributeur Savaria vous fournit une copie de la garantie limitée du fabricant pour les pièces et les renseignements relatifs à la garantie du travail effectué par le distributeur.

### REGISTRE DU PROPRIÉTAIRE

Nom du client: \_\_\_\_\_

Distributeur installateur: \_\_\_\_\_

Numéro de téléphone du distributeur: \_\_\_\_\_

Date d'installation: \_\_\_\_\_

Numéro de série/du bon de travail: \_\_\_\_\_

---

## Table des matières

1. INSTRUCTIONS DE SÉCURITÉ .....	4
Pour assurer la sécurité .....	4
2. DESCRIPTION .....	5
Vue extérieure .....	5
Caractéristiques du siège .....	6
Caractéristiques de sécurité .....	6
DéTECTEURS d'obstacles sur le repose-pieds et sur le chariot .....	6
Commutateurs de sécurité .....	6
Bouton d'arrêt d'urgence .....	6
Frein de survitesse.....	6
Interrupteur à clef et interrupteur d'alimentation .....	7
3. CARACTÉRISTIQUES .....	8
4. UTILISATION DE L'APPAREIL .....	9
Avant L'opération.....	9
Fonctionnement du siège d'escalier .....	9
Arrêt d'urgence.....	10
Fonctionnement manuel en cas d'urgence .....	11
5. ADJUSTEMENTS .....	12
Réglage du siège (siège en V) .....	12
6. DÉPANNAGE .....	13
Diagnostic LEDs .....	14
7. ENTRETIEN .....	15
Programme d'entretien .....	15
Journal d'entretien .....	17

# 1. INSTRUCTIONS DE SÉCURITÉ

Pour garantir un fonctionnement sûr de cet équipement, portez attention aux importantes notes ci-dessous.

## Pour assurer la sécurité

- Lisez attentivement ce manuel avant d'utiliser l'équipement.
- Pour éviter les accidents, respectez strictement les instructions et restez à tout moment à l'écart des pièces mobiles.
- Suivez les instructions sur toutes les étiquettes d'équipement à tout moment. Remplacez immédiatement toute étiquette endommagée.
- Assurez-vous que seul un personnel qualifié effectue la maintenance et l'entretien de l'unité.
- Lors du remplacement de pièces, assurez-vous que seules des pièces d'origine Savaria sont utilisées.
- Cet appareil est destiné à être utilisé par une personne adulte qui comprend son bon fonctionnement tel qu'indiqué dans ce manuel.



### AVERTISSEMENT

#### **Les enfants de moins de 16 ans ne doivent en aucun cas utiliser l'ascenseur sans surveillance.**

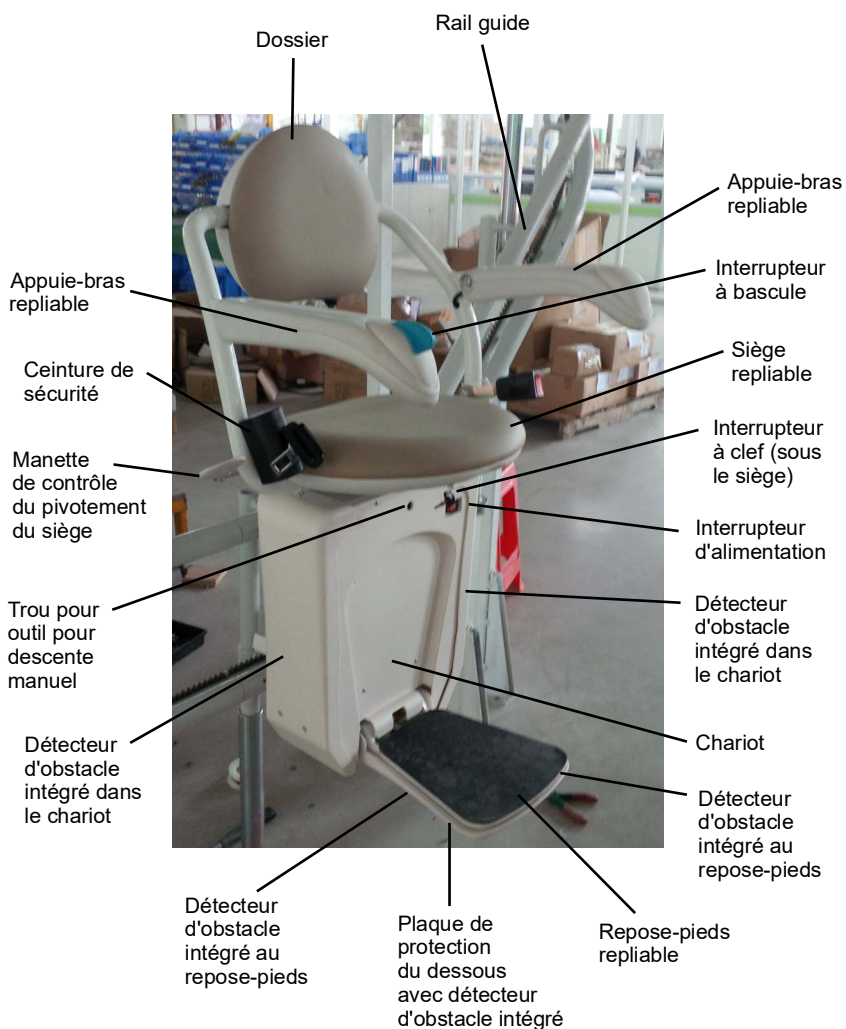
- Cet ascenseur doit être utilisé UNIQUEMENT pour le transport d'une personne dans l'escalier. N'utilisez PAS le siège d'escalier à d'autres fins (comme le transport d'objets).
- N'utilisez PAS le siège d'escalier à des fins de lutte contre les incendies ou pour une évacuation en cas d'incendie.
- Avant l'utilisation, assurez-vous que toutes les zones à l'intérieur et autour du siège d'escalier sont dégagées de toute obstruction.
- Faites très attention aux autres personnes qui utilisent les escaliers pendant que le siège d'escalier est en fonctionnement car il existe un risque potentiel de collision.
- Testez vos clés et le bouton d'arrêt d'urgence (le cas échéant) chaque mois.

## 2. DESCRIPTION

### Vue extérieure

La figure 1 illustre les composants visibles du siège d'escalier.

**Figure 1**



## **Caractéristiques du siège**

Le siège peut pivoter dans les deux sens. Pour pivoter le siège pour vous asseoir ou vous lever du siège, soulevez et maintenez en position la manette de pivotement (située de chaque côté du siège). Lorsque vous relâchez la manette, le siège se verrouille en position. Pour votre sécurité, ne faites pas pivoter le siège pendant que le siège d'escalier monte ou descend.

Lorsque le siège d'escalier n'est pas utilisé, le siège, les appuie-bras et le repose-pieds peuvent être repliés pour dégager l'escalier.

Toujours utiliser la ceinture de sécurité pour vous assurer que vous êtes en sécurité pendant le parcours.

## **Caractéristiques de sécurité**

### **Détecteurs d'obstacle intégrés au repose-pieds et au chariot**

Des détecteurs d'obstacle sont intégrés dans les côtés du repose-pieds et du chariot, et sous la plaque de protection du dessous du repose-pieds. Ces détecteurs d'obstacle arrêtent le siège d'escalier si un obstacle est détecté pendant le parcours.

Si vous rencontrez un obstacle, faites basculer l'interrupteur pour que le siège d'escalier se déplace dans la direction opposée. Retirez l'obstacle puis redémarrez le siège d'escalier.

### **Commutateurs de sécurité**

Cet appareil comporte des interrupteurs de sécurité de limites supérieure et inférieure pour arrêter le siège d'escalier quand il atteint le haut ou le bas de l'escalier. Il comporte également des butées mécaniques en haut et en bas du rail pour arrêter l'ascenseur afin d'éviter qu'il aille trop loin.

Un interrupteurs de sécurité pour le siège pivotant empêche l'appareil de monter/descendre si le siège n'est pas verrouillé en position de déplacement.

### **Bouton d'arrêt d'urgence**

Un bouton d'arrêt d'urgence est situé sur le bras. En cas d'urgence, appuyez sur ce bouton pour arrêter l'appareil immédiatement.

### **Frein de survitesse**

Un frein de survitesse s'engage et arrête l'appareil lorsque la vitesse de descente dépasse la vitesse normale.

## Interrupteur à clef et interrupteur d'alimentation

L'appareil est équipé d'un interrupteur à clef sous le siège. Il ne peut être utilisé que lorsque la clef est insérée et à la position ON. Une fois la clef à la position ON, basculez l'interrupteur d'alimentation rouge situé en haut sur l'avant du chariot à la position ON.

**Figure 2**



Interrupteur  
à clef (sous  
le siège)

### 3. CARACTÉRISTIQUES

Applications	Résidentiel, intérieur, pour les escaliers courbes Commercial - varie selon les régions; contactez votre distributeur autorisé Savaria pour plus de détails
Charge utile	350 livres (160 kg)
Course maximum	32 pieds (9,75 m)
Vitesse nominale	20 pieds/min (0,1 m/s); 12 (pieds/min (0,06 m/s) dans les courbes
Variation de l'inclinaison	0° à 52°
Système d'entraînement	Pignon et crémaillère
Type de contrôle	Contrôle à pression constante (interrupteur à bascule et commande au palier pour appeler/envoyer l'appareil)
Ceinture de sécurité	Rétractable
Moteur	1/2 hp, 0.375kW, 24 volts CC
Charge	Charges sur alimentation standard (110 V) à débarquements (stations de charge)
Largeur replié	14.5", 37 cm
Largeur déplié	25.5", 64.5 cm
Rail	Acier
Fonctionnement en cas d'urgence	Parcours complet vers le haut et le bas en cas de panne d'électricité (fonctionne à l'aide des batteries)
Garantie	36 mois pour les pièces; contactez le distributeur pour les détails



---

## 4. UTILISATION DE L'APPAREIL

### Avant l'opération

- 1 Assurez-vous que l'escalier est dégagé de tout obstacle et que le chargeur est branché à la prise murale.
- 2 Insérez la clef et tournez un quart de tour dans le sens horaire. Basculez l'interrupteur marche/arrêt à la position marche.
- 3 Vérifiez que le siège est verrouillé dans la position de déplacement.

### REMARQUE

*Si le siège n'a pas été utilisé pendant plus d'une heure, appuyez deux fois sur le bouton de la télécommande pour le réveiller. Si le siège n'a pas été utilisé pendant plus de 24 heures, faites fonctionner le siège à partir de l'interrupteur à bascule de l'appuie-bras pendant une seconde pour le réveiller. Vous pouvez ensuite le faire fonctionner à l'aide d'une télécommande.*

### Fonctionnement du siège d'escalier

- 1 Si l'appareil n'est pas au bon étage, utilisez l'une des commandes au palier pour appeler ou envoyer l'appareil au bon étage. Assurez-vous que la commande au palier est dirigée vers le siège d'escalier.
- 2 Si nécessaire, déployez le siège, les appuie-bras et le repose-pieds.
- 3 Utilisez la manette de pivotement du siège pour pivoter le siège vers vous puis lâchez la manette pour verrouiller le siège en place.
- 4 Assoyez-vous sur le siège et bouclez la ceinture de sécurité.
- 5 Soulevez et maintenez en position la manette de pivotement du siège, puis faites pivoter le siège de sorte que vous êtes parallèle au rail (avec votre dos contre le mur de l'escalier).
- 6 Relâchez la manette de pivotement pour verrouiller le siège dans la position de déplacement.
- 7 Placez vos deux pieds sur le repose-pieds et placez vos bras sur les appuie-bras.
- 8 Appuyez et maintenez en position l'interrupteur à bascule (situé sur l'extrémité avant du bras droit) pour monter/descendre l'escalier.

- 9 Le siège d'escalier s'arrête automatiquement lorsqu'il arrive à une extrémité du rail, ou lorsque l'interrupteur est relâché.
- 10 Une fois que l'appareil est arrêté, utilisez la manette de pivotement du siège pour pivoter le siège selon votre besoin. Lorsque le siège est verrouillé en place, détachez la ceinture de sécurité et levez-vous.
- 11 Lorsque le siège d'escalier n'est pas en cours d'utilisation, pour dégager l'escalier, faites pivoter le siège vers de la position de déplacement, puis repliez le siège, les appuie-bras, et le repose-pieds.

### **Arrêt d'urgence**

En cas d'urgence, vous pouvez appuyer sur le bouton d'arrêt d'urgence rouge situé sur le bras de la chaise. Le siège d'escalier s'arrête immédiatement. Quand il n'y a plus d'urgence, tirez le bouton pour rétablir le fonctionnement normal.

## Fonctionnement manuel en cas d'urgence

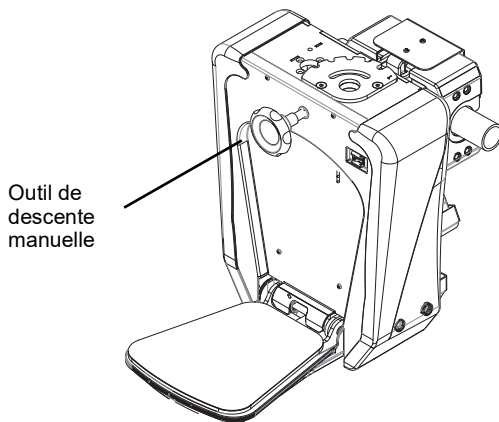
L'outil de descente manuelle d'urgence (volant) vous permet de faire fonctionner l'ascenseur manuellement.

### REMARQUE

*Les batteries doivent être connectées pour desserrer le frein moteur et vous pouvez ensuite utiliser la manivelle manuelle.*

- 1 Éteignez l'appareil à l'aide de l'interrupteur d'alimentation puis débranchez le cordon d'alimentation de la prise murale.
- 2 Retirez le couvercle de caoutchouc du trou sur le haut devant le chariot.
- 3 Placez le manche de l'outil de descente manuelle sur l'arbre d'entrée du moteur.
- 4 Tournez l'outil dans le sens horaire pour que l'appareil monte et dans le sens antihoraire pour que l'appareil descende l'escalier.
- 5 Lorsque vous avez terminé, retirez l'outil et réinsérez le bouchon en caoutchouc dans le trou.

**Figure 3**



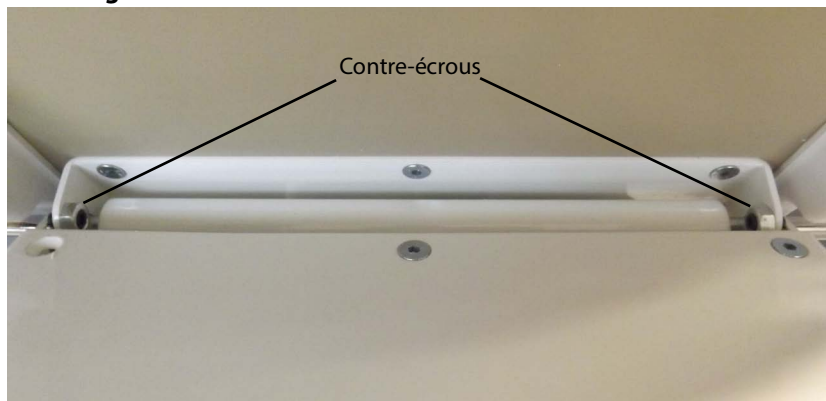
## 5. AJUSTEMENTS

### Réglage du siège (siège en V)

Si le siège ne reste pas replié lorsque le monte-escalier n'est pas utilisé, effectuez la procédure de réglage ci-dessous.

- 1 Soulevez le siège et desserrez les deux contre-écrous comme indiqué ci-dessous.
- 2 À l'aide d'une clé Allen, serrez la vis de réglage dans chaque contre-écrou comme indiqué ci-dessous.
- 3 Après avoir serré les vis de réglage, déplacez le siège pour vous assurer qu'il reste en position repliée.
- 4 Serrez les deux contre-écrous.

**Figure 4**



## 6. DÉPANNAGE



### AVERTISSEMENT

**Seuls des techniciens qualifiés sont autorisés à effectuer les réparations et l'entretien. NE PAS manipuler, modifier ou supprimer tout dispositif de sécurité du siège d'escalier. Si des problèmes persistent, veuillez contacter votre revendeur Savaria autorisé.**

Problème	Action
Le siège d'escalier ne fonctionne pas	<ul style="list-style-type: none"> <li>- Vérifiez que le chargeur de l'appareil est bel et bien branché dans la prise murale.</li> <li>- Vérifiez que l'interrupteur à clef est à la position marche et que l'interrupteur marche/arrêt est à la position marche.</li> <li>- Vérifiez le panneau principal de disjoncteurs (ou de fusibles) de la résidence. Est-ce qu'un disjoncteur est disjoncté ou un fusible grillé?</li> </ul>
Si votre monte-escalier ne fonctionne pas alumees et toutes les lumières sont sur	<ul style="list-style-type: none"> <li>- Vérifiez que le siège pivotant est verrouillé en position de déplacement.</li> <li>- Vérifiez s'il y a un obstacle autour du repose-pieds ou du chariot.</li> </ul>
Le siège d'escalier émet des bips tout en ne se déplaçant pas	<ul style="list-style-type: none"> <li>- Si, pendant qu'il n'est pas en mouvement, le siège d'escalier émet des bips pendant environ 20 secondes, cela signifie qu'il ne se recharge pas.</li> <li>- Vérifiez que le cordon d'alimentation est bel et bien branché à la prise murale.</li> </ul>
Le siège d'escalier s'arrête à une extrémité de l'escalier et ne redémarre pas	<ul style="list-style-type: none"> <li>- Si l'appareil s'arrête à une extrémité de l'escalier puis s'arrête et ne redémarre pas, cela signifie que la charge de la pile est faible. Rechargez le siège d'escalier.</li> </ul>

## Diagnostic LEDs

Il y a trois voyants de diagnostic situés sur le panneau avant du chariot.

### REMARQUE

*Ne s'applique pas aux unités publiques du Canada, sauf en Alberta et au Québec.*

**Figure 5**



### État Des LED

LEDs	Description
LED du milieu et de droite allumées	Obstruction à gauche (ou prêt à se déplacer à droite)
LED du milieu et de gauche allumées	Obstruction à droite (ou prêt à se déplacer à gauche)
LED du milieu allumée	Obstruction, à droite et à gauche
Toutes les LED éteintes	Défaut du circuit de sécurité
Toutes les LED allumées	Prêt à se déplacer à gauche ou à droite

## 7. ENTRETIEN

L'appareil est sujet à l'usure lors de son utilisation. Vous devez effectuer les vérifications et les actions indiquées dans les tableaux suivants pour garantir la sécurité et le bon fonctionnement.

### IMPORTANT

**Les produits Savaria doivent uniquement être installés, ajustés, entretenus ou entretenus par des revendeurs et techniciens agréés Savaria. La garantie de votre produit Savaria sera annulée si un technicien non agréé Savaria effectue des travaux sur le produit Savaria.**

**Pour les unités avec des cycles quotidiens élevés ou excessifs, une utilisation en extérieur ou une utilisation dans des environnements difficiles, l'inspection et la maintenance doivent être effectuées plus fréquemment pour garantir des performances optimales.**

### Programme d'entretien

Vérification par le propriétaire	Fréquence (Commercial)	Fréquence (Résidentiel)
Nettoyez la crémaillère avec un chiffon sec, puis appliquez la graisse multi-usage transparente (P/N 109246) comme indiqué	Tous les 6 mois	<b>Normale:</b> Chaque année <b>Élevé:</b> Chaque année <b>Excessif:</b> Tous les 6 mois
Vérifiez que l'interrupteur de pivotement du siège fonctionne. Assurez-vous que l'appareil ne se déplace pas lorsque le siège pivotant n'est pas verrouillé dans la position de déplacement.	Tous les 6 mois	<b>Normale:</b> Chaque année <b>Élevé:</b> Chaque année <b>Excessif:</b> Tous les 6 mois

<p>Vérifiez que les détecteurs d'obstacles du repose-pieds et du chariot fonctionnent.</p> <p>Assurez-vous que l'appareil s'arrête quand il détecte un obstacle.</p>	Tous les 6 mois	<p><b>Normale:</b> Chaque année</p> <p><b>Élevé:</b> Chaque année</p> <p><b>Excessif:</b> Tous les 6 mois</p>
<p>Vérifiez que le bouton d'arrêt d'urgence fonctionne.</p> <p>Assurez-vous que l'appareil s'arrête immédiatement lorsque le bouton est enfoncé.</p>	Tous les 6 mois	<p><b>Normale:</b> Chaque année</p> <p><b>Élevé:</b> Chaque année</p> <p><b>Excessif:</b> Tous les 6 mois</p>
<p>Vérifiez le fonctionnement des commutateurs de fin de parcours.</p> <p>Assurez-vous que l'appareil s'arrête à la position souhaitée en haut et en bas de l'escalier.</p>	Tous les 6 mois	<p><b>Normale:</b> Chaque année</p> <p><b>Élevé:</b> Chaque année</p> <p><b>Excessif:</b> Tous les 6 mois</p>
<p>Vérifier le fonctionnement du frein de survitesse.</p>	Tous les 6 mois	<p><b>Normale:</b> Chaque année</p> <p><b>Élevé:</b> Chaque année</p> <p><b>Excessif:</b> Tous les 6 mois</p>
<p>Graisser les rouleaux avec de la graisse blanche au lithium.</p>	Au besoin	Au besoin
<p>Graisser le système de pivotement du siège avec de la graisse de roulement de roue.</p>	Au besoin	Au besoin



**CETTE PAGE A ÉTÉ LAISSÉE INTENTIONNELLEMENT VIDE**

**CETTE PAGE A ÉTÉ LAISSÉE INTENTIONNELLEMENT VIDE**



**Distributeur autorisé Savaria**

# **Siège d'escalier Savaria Stairfriend MANUEL DE L'UTILISATEUR**

Pièce No. 000971, Rev. 001  
Copyright © 2024

Savaria Concord Lifts, Inc.  
2 Walker Drive  
Brampton, Ontario, L6T 5E1, Canada  
[www.savaria.com](http://www.savaria.com)

Pour l'entretien ou toute question concernant cet appareil, veuillez contacter votre distributeur installateur.

Nom du distributeur: \_\_\_\_\_

# de téléphone du distributeur: \_\_\_\_\_

